

ROCK 5kSeries

AFAROCK –Kompaktný a silný šmykom riadený nakladač

AFAPriamy pohon

- Priamy hydraulický pohon so štyrmi hydraulickými motormi, jeden motor na každé koleso
- Vynikajúca ťažná sila
- AFA ľahko zatáča a ťahá za akýchkoľvek podmienok
- Celá prevodovka je bezservisná - nie je potrebné napínať hnacie reťaze

Najvyššia nosnosť vo svojej triede

- Vynikajúca stabilita vďaka dlhšiemu rázvoru
- Optimálne rozloženie hmotnosti umožňuje manipuláciu s ťažším nákladom
- Manipulácia napr. s okrúhlymi balíkmi je so systémom AFA jednoduchá

Ľahko ovládateľné, dobre rozmiestnené ovládacie prvky

Pokročilý komfort obsluhy je štandardnou funkciou systému AFA:

- Dôkladne premyslená ergonómia
- Plynulé riadenie pohonu
- Pomocnú hydrauliku možno ovládať pedálom v priestore pre nohy alebo tiež pákou na prístrojovej doske
- Dve oblasti rýchlosti pohonu: voľba nízkej a vysokej rýchlosti pomocou pedálu
- Vynikajúce a ničím neobmedzené zorné pole zo sedadla vodiča

Reálna dvojnásobná rýchlosť

- Oblasť rýchlosti pohonu je možné zvoliť počas jazdy bez zastavenia stroja
- Ovládanie pomocou pedálu v priestore pre nohy
- Dvojité čerpadlo v systéme pohonu: všestrannosť pre pohon a prevádzku prídavných zariadení

Prvotriedne komponenty

Honda je poprednou značkou benzínových motorov a naftové motory Kubota sú známe svojou kvalitou po celom svete. Práve preto sú na zozname AFA. Hydraulický systém je navrhnutý na náročné a profesionálne použitie - ako na všetkých modeloch AFA.

Všestranný

AFA je skutočný viacúčelový stroj pre farmy, staveniská atď. Na farme môžete, napríklad v kravíne, vykonávať mnoho prác. Okrem rozvozu krmiva môžete manipulovať s podstielkou, čistiť krmný stôl a vyprázdňovať žľab na hnoj a boxy s podstielkou.

Vonku je AFA vynikajúcim nástrojom. Zvládne množstvo úloh - či už ide o rôzne stavebné a údržbárske práce na farme alebo tiež prácu v stiesnených podmienkach, ako je búranie vo vnútri budov, kam sa väčšie stroje nedostanú. Na mnohých farmách AFA nazbiera viac pracovných hodín ako traktor!

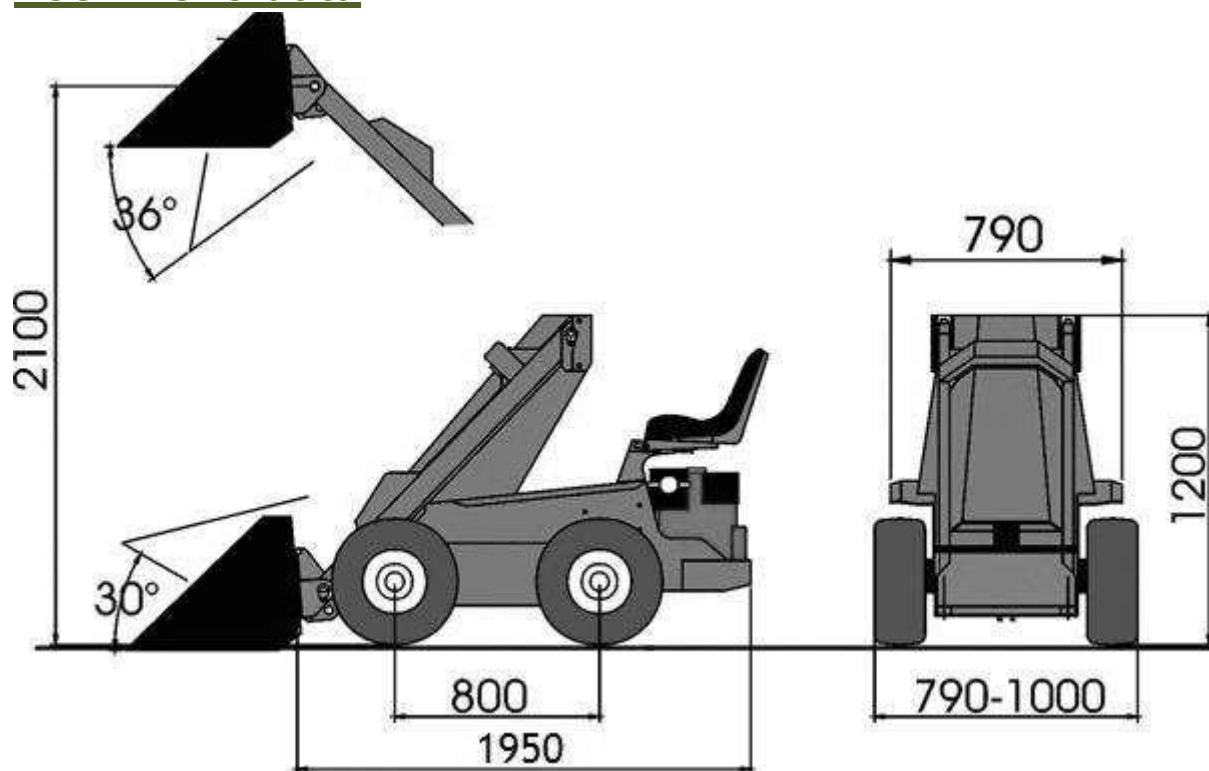
Ekonomický

AFA je ako investícia veľmi nákladovo výhodná. Veľmi dobre si drží svoju hodnotu. Pri výmene použitého vozidla AFA to zistíte. Ročné prevádzkové a kapitálové náklady sú rovnako veľmi nízke.

Efektívny

AFA je veľmi rýchly a účinný stroj na distribúciu krmiva. Táto efektívnosť je založená na nepretržitom pohybe: nie je potrebné robiť časovo náročné nakladanie na prívies alebo iný voz - namiesto toho môžete celý čas jazdiť a prepravovať krmivo v lyžici, silážnych vidlách alebo inom prídavnom zariadení. S AFA môžete tiež distribuovať všetky druhy krmív počas celého roka: okrúhle balíky, silážované krmivo a seno.

Technické dáta



Model	AFAROCKSK	AFAROCKSKD
Dĺžka	1680 mm	1950 mm
Šírka	pozri tabuľku	pozri tabuľku
Výška	1200 mm	1250 mm
Hmotnosť	530kg	720kg
Std.kolesá	5x10TR/ 20x8-10 Grass	23x 8,50-12TR
Transmisia, pohon	hydraulické	hydraulické
Ťažná sila	650 kp	770 kp
Rýchlosť jazdy	0-4,5/ 0-9 km/h	0 -4,5/ 0-9 km/h
Pomocná hydraulika	22,5l/min175 bar	2x22,5 l/min200 bar
Kapacita zdvíhu (hydraulický)	750kg	850kg
Výklopné zaťaženie	500kg	700kg
Výkon motora	10kW (13 hp)	14kW (20 hp)
Palivo	bezolovnatý benzín	diesel

Kolesá

Veľkosť kolies	Šírka stroja
4,00 -12"TR*	790 mm
5,00 -12"TR*	850 mm
5,00 -12"TR	940 mm
20 x 8,00-10Grass	1010 mm
23x 8,50-12TR	1020 mm
23 x8,50-12 Grass	1020 mm
23 x 10,50-12TR	1050 mm
23x10,50-12 Grass	1050 mm

*)s úzkymi nábojmi kolies

Vybavenie

Teleskopický výložník

Všetky modely AFA môžu byť vybavené hydraulickým teleskopickým výložníkom. Poskytuje o 500 mm väčší dosah a o 350 mm väčšiu výšku zdvíhu, čo výrazne zlepšuje možnosti nakladania a dosahu, takže nakladač je efektívnejší a užitočnejší, než si myslíte.

Odpružené sedadlo

Toto nastaviteľné sedadlo poskytuje väčšie pohodlie obsluhy. K dostaniu aj s opierkami rúk.

Bezpečnostný pás

Investícia do vašej bezpečnosti. Dvojbodové bezpečnostné pásy zaručujú, že vodič zostane bezpečne na sedadle.

Chladič hydraulického oleja

Zabraňuje prehriatiu hydraulického oleja pri dlhšej nepretržitej práci v horúcich podmienkach.

Extra protizávažia

Udržiava nakladač stabilnejší, keď je na lyžici ťažký náklad. Upevňuje sa na zadný nárazník.

Rám ROPS

Všetky modely radu AFA Rock môžu byť vybavené bezpečnostným rámom ROPS, ktorý spĺňa normu ISO 3471 / SAE J1040. Celková výška stroja s rámom ROPS je 1990 mm.

Strieška FOPS

Táto bezpečnostná strieška namontovaná na ROPS prekračuje kritériá ISO 3449 Level 1 / SAE J1043 FOPS. Celková výška stroja s FOPS je 2050 mm.

Plávajúci výložník

Umožňuje voľný pohyb prídavného zariadenia (kopíruje obrysy terénu), keď sa používa napr. radlica buldozéra.

Rozdeľovací ventil prietoku

Pomocou tohto ventilu možno plynulo rozdeliť prietok hydraulického oleja medzi hnaciu a pomocnú hydrauliku. Veľmi užitočná možnosť, keď je väčšina prietoku potrebná pre prídavné zariadenie a len malá časť pre pohon (napr. pri práci s ryhovačom). Len pre model Rock 5KD.

Blokový ohrievač (pre dieselové motory)

Uľahčuje štartovanie, keď je teplota okolia pod bodom mrazu.

Snehové reťaze

Lepší ťah pri jazde na ľade a snehu.

Všeobecné lyžice



Šírka	Kapacita	Hmotnosť
890mm	180 l	57kg
1050mm	210 l	65kg
1100mm	215 l	68kg
1280mm	260 l	75kg
1400mm	285 l	90kg

Všeobecné lyžice AFA sú navrhnuté tak, aby urýchlili a zefektívniili vašu prácu: obsluha vidí predný okraj lyžice z miesta vodiča.

Dozérová čepeľ pre silážne vidly



Šírka, hlavná čepeľ	1200
Šírka, bočná čepeľ	550 mm
Hmotnosť	50kg

Čepeľ dozéra sa montuje na silážne vidly: stačí vložiť vidly do čepele a zaistiť ju horným drapákom vidlí. Určené na čistenie podláh v kravínoch, stajniach atď. Štandardne vybavený jedným bočným nožom.

Lyžice na ľahký materiál



Šírka	Kapacita	Hmotnosť
1050mm	400 l	95kg
1100mm	420 l	99kg
1280mm	485 l	105kg
1600mm	610 l	125kg
1800mm	685 l	137kg

Spoločnosť AFA vyrába lyžice na manipuláciu s ľahkými materiálmi (piliny, hnoj, drevná štiepka, pazderie), odstraňovanie snehu atď.

Dávkovač obilia / múky



Kapacita	300l
Šírka	1100mm
Hmotnosť	90kg

Dávkovač obilia AFA je 300 l lyžica vybavená hydraulickým motorom a skrutkou Ø 200 mm, určená na distribúciu múky, drveného obilia atď. Vyprázdňuje sa na pravú alebo ľavú stranu.

Lyžice s vysokou špičkou



Šírka	Kapacita	Hmotnosť
1050mm	150l	83kg
1280mm	370l	100kg

S lyžicou s vysokou špičkou dosiahnete dlhšie a vyššie ako s mnohými väčšími strojmi. Lyžica sa vyklápa cez prednú hranu, čo spolu s teleskopickým výložníkom znamená výšku vysypania 3,15 m!

Silážne vidly- rezačka



Šírka	950mm
Hmotnosť	175kg
Kapacita	200-250kg

Pomocou silážnej rezačky môžete ľahko nakrájať siláž zo sila a dopraviť ju priamo k dobytku. Vďaka otvorenej konštrukcii rezacieho noža je viditeľnosť počas rozvozu siláže veľmi dobrá. Naraz nareže približne 8 kusov siláže pre 8 zvierat. Hroty sú vyrobené zo zosilnenej ocele.

Lyžica 4in1



Šírka	Kapacita	Hmotnosť
1100mm	155l	152kg
1280mm	170l	175kg

Výkonná viacúčelová lyžica - možno ju použiť ako normálnu lyžicu aj ako radlicu dozéra, zarovnávač, zberač kameňa atď. Predná časť lyžice sa otvára pomocou 2 hydraulických valcov umiestnených na zadnej strane lyžice, čo umožňuje sypanie, vyrovnávanie a vyberanie kameňov, pňov stromov atď.

Drapakové vidly



Šírka	Hmotnosť
900mm	80kg
1050mm	100kg
1300mm	120kg

Drapakové vidly kombinujú normálnu lyžicu a drapáky. Práve preto sú vhodné na množstvo prác. Možno ich použiť na prepravu a nakladanie konárov, drevnej štiepky, kompostu, slamy, hnoja, atď.

Paletové vidly



Šírka	Hmotnosť
900mm	80kg
1050mm	100kg
1300mm	120kg

Paletové vidly AFA sú vhodným príslušenstvom na zdvíhanie a manipuláciu s rôznymi typmi ľahkých materiálov na paletách. Šírka vidlíc je ľahko nastaviteľná pomocou rýchlopínacieho mechanizmu.

Vidly na hnoj



Dĺžka hrotu	800mm
Šírka	1000mm
Hmotnosť	60kg

Vidly na hnoj AFA sú veľmi užitočným prídavným zariadením určeným na oddeľovanie a manipuláciu s hnojom a podobnými materiálmi. Silné hroty veľmi dobre prenikajú aj do zhrutneného hnoja a dokážu uniesť veľký náklad.

Silážne vidly



Šírka	Hmotnosť
800mm	85kg
900mm	100kg
1050mm	120kg
1300mm	140kg

Robustné silážne vidly vybavené výkonným hydraulickým valcom. Silné čepele veľmi dobre prenikajú do všetkých druhov krmiva. Vidly majú vymeniteľné hroty, upevnené skrutkou a sú vyrobené zo zosilnenej ocele.

Rotačná metla



Pracovná šírka	1000mm
Priemer metly	1000mm
Materiál metly	Nylon
Hmotnosť	70kg

Táto hydraulicky ovládaná metla je užitočným príslušenstvom pri zemetaní materiálov do strán alebo od steny. Otáča sa v oboch smeroch a dá sa použiť na rôzne úlohy najmä na farme.

Lyžica na podstielky



Kapacita	665l
Výška	1270mm
Šírka	1460mm
Hmotnosť	200kg

Pomocou lyžice na rozhadzovanie slamy môžete slamu rýchlo a jednoducho rozmiestniť do boxov pre kravy pomocou vozíka AFA. Ventilátor dúchadla rozháňa materiál až do vzdialenosti 3 - 4 m v závislosti od otáčok motora. Lyžica môže fúkať nasekanú slamu, piliny, rašelinu a drobnú drevnú štiepku.

Zametacia metla



Pracovná šírka	1050/1300mm
Priemer metly	500mm
Materiál metly	Nylon
Hmotnosť	130/160kg

Zametacia metla AFA je vybavená plávajúcím držiakom a tromi veľkými opornými kolesami, ktoré kopírujú kontúry terénu. Uhol zametania sa dá nastaviť manuálne (rovno alebo $\pm 20^\circ$) Metla je vyrobená z nylonu - na želanie sú k dispozícii metly z pevnej ocele alebo nylonu/oceli.

Rýpadlo 205



Hĺbka kopania	2050mm
Výška nakladania	2000mm
Otáčanie	140€
Naberáky	250/400/700mm
Hmotnosť	280kg

Rýpadlo AFA 205 je veľmi kompaktné a úžasne výkonné. Nízka hmotnosť umožňuje prepravu na prívese. Radlica bagra v spodnej časti rámu je štandardnou výbavou.

Snehov radlica



Pracovná šírka	1400mm
Hmotnosť	100kg
Uhol	$\pm 30^\circ$
Výška čepele	380mm

Snehová radlica AFA je vybavená hydraulickým otáčaním nožov. Je ideálnym nástrojom na práce, pri ktorých je potrebné rýchlo odhrnúť materiál. Čepel je vymeniteľná; štandardná čepel má rovné ostrie, môže byť vybavená aj gumovým alebo pílovým ostrím na efektívne rezanie ľadu.

Ryhovač



Hĺbka kopania	max 900mm
Šírka výkopu	100-200mm

S ryhovačom môžete ľahko kopať úzke priekopy bez poškodenia trávniku a záhrady - toto rýpadlo je ideálne na pakladanie menších káblov alebo potrubí. Planetový pohon s hydraulickým motorom zaručuje efektívnu a bezproblémovú prevádzku. K dispozícii sú tri rôzne typy reťazí: štandardná zemná reťaz, mrazová reťaz a ťažká reťaz s volfrámovými zubami.

Rozmetadlo piesku



Pracovná výška	900mm
Kapacita	200l
Prevádzka	hydraulická
Hmotnosť	170kg

Hydraulické rozmetadlo piesku na jeho rýchle a efektívne rozmetávanie. Predná montáž umožňuje nakladanie z úrovne terénu rovnakým spôsobom ako pri bežnej lyžici. Poháňané hydraulickým motorom a vybavené miešacou nápravou, ktorá zabraňuje upchávaniu piesku. Dosky v podávacom valci sú odpružené - to znamená, že kamene nezablokujú ani nerozbijú rozmetadlo.

Vrták



Priemer šneku	100-900mm
Max. hĺbka vrtania	1500mm

Výkonný hydraulický vrták s mnohými rôznymi priemermi; na vyvrtavanie dier, presádzanie stromov atď. Vymeniteľné zuby (voliteľne volfrámové zuby) a pilotná hlava umožňujú vrtanie aj v tvrdej pôde. Predlžovacie hriadele sú k dispozícii ako voliteľné príslušenstvo.

Zarovnávač



Šírka	1200/1500mm
Hmotnosť	60/70kg

Jednoduchý a lacný, ale neuveriteľne užitočný a účinný nástavec na vyrovnávanie a hoblovanie väčších plôch. Pomocou vyrovnávača AFA môžete ľahko a rýchlo vyrovnáť piesok, mulč a pod. a pripraviť pôdu napr. na výsev trávy. Je tiež veľmi užitočný pri vyrovnávaní dvorov a chodníkov.

Hydraulické kladivo



Model	
AFA-ROCK C70	
AFA-ROCKC110	

AFA s hydraulickým kladivom je mimoriadne účinný a všestranný nástroj pri búracích a renovačných prácach: s tým istým strojom môžete najprv vykonať demoláciu a potom odviezť sutiny pomocou naberáka - veľmi rýchlo a efektívne.

Nakladač na guľatiny



Priemer guľatiny max.	500mm
Hmotnosť	60kg

Nakladač na uchopenie guľatiny AFA na paletových vidliciach AFA. Pomocou nakladača na guľatiny môžete zdvíhať a prepravovať jednotlivé poľená alebo menšie zväzky dreva. Nakladač je vybavený výkonným hydraulickým valcom, a preto môže zdvíhať väčšie kamene, ale aj konáre, vetvy a podobný materiál.

Miešačka betónu



Kapacita	80l
Otáčanie	hydraulické
Hmotnosť	55kg

Miešačka betónu AFA je ideálnym prídavným zariadením v situáciách, keď nie je k dispozícii elektrická energia alebo keď je potrebné premiešaný betón prepraviť a/alebo zdvihnúť na ťažko prístupné miesto. Miešačka na betón je poháňaná hydraulickým motorom a vyprázdňovanie sa uskutočňuje naklonením miešačky dopredu.

Štiepkovač guľatiny



Priemer guľatiny	max.400mm
Dĺžka guľatiny	max.600mm
Štiepkovacia kapacita	40 polien/min
Hmotnosť	150kg

Štiepkovač guľatiny AFA je vybavený hydraulickým valcom, ktorý tlačí guľatinu proti štiepaciemu nožu. Výška noža je nastaviteľná, čo umožňuje štiepanie buď na dve, alebo na štyri časti. Štiepkovač má automatický spätný chod a zdvih valca sa dá nastaviť koncovým spínačom.

Zoznámte sa so širokým sortimentom nakladačov a prídavných zariadení AFA na našej webovej stránke:

www.AFA-machinery.it

Na webovej stránke si môžete stiahnuť aj videá strojov pri práci. Pozrite si aj webovú stránku miestneho predajcu AFA.

AFA

Poštová adresa:

AgrofortekaCompanyPiliuonosg.74-2LT-45490

Kaunas,LithuaniaTel.+37069874558

Fax+37037406747

E-mail:info@AFA-machinery.lt

Spoločnosť AFA uplatňuje politiku neustáleho zlepšovania a vyhradzuje si právo zmeniť špecifikácie bez predchádzajúceho upozornenia..

Distribútor pre SR:

**miniBAGRE s.r.o.
Veľké Ludince č.313
93565**

**IČO::52664368
IČ DPH: SK2121095130**

**www.mini-nakladače.sk
www.minibagresro.sk
minibagresro@gmail.com**